

# Nachrüsten von Batteriespeicher

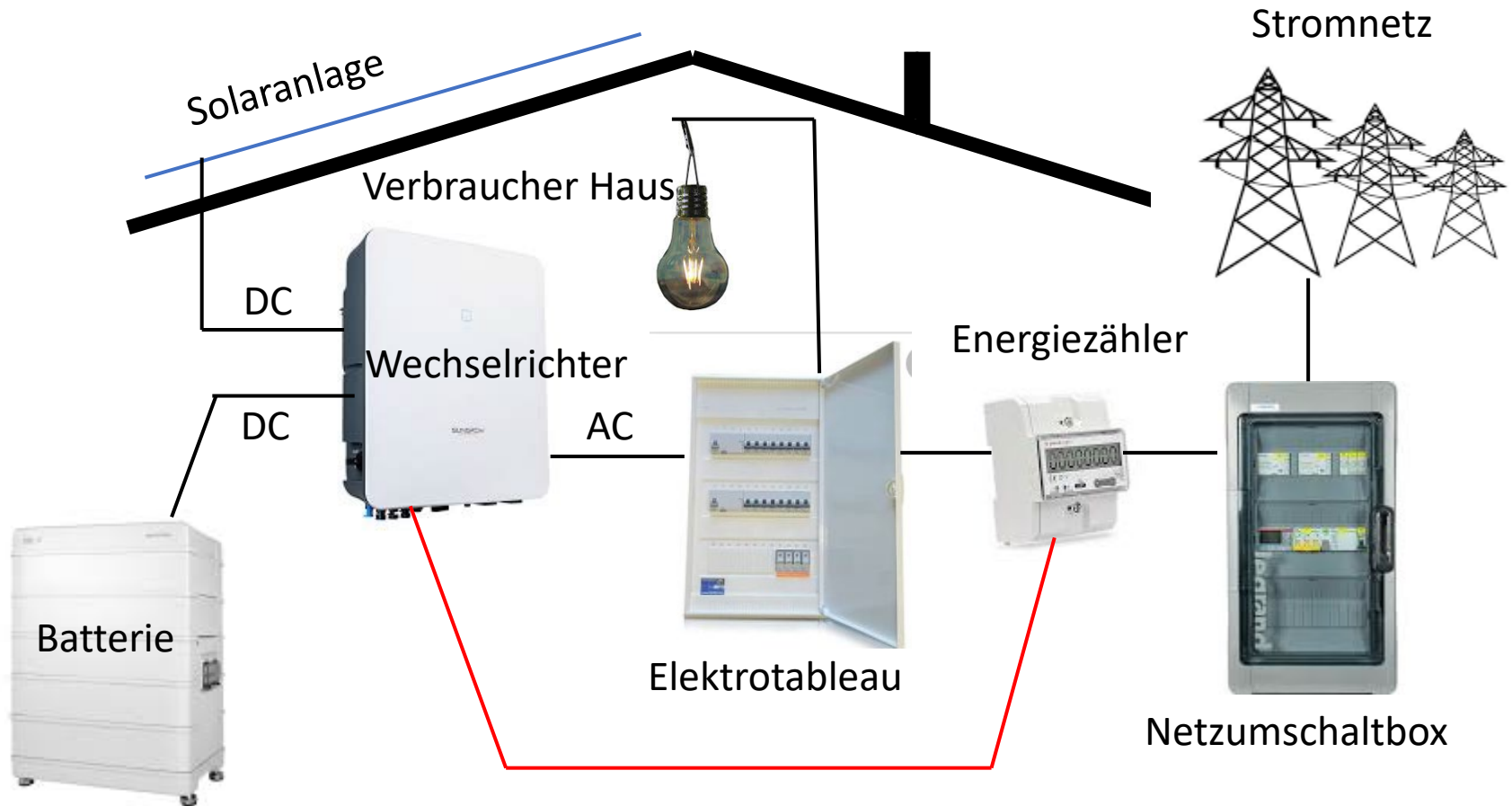
e-wende.ch  
wir skalieren positive energie



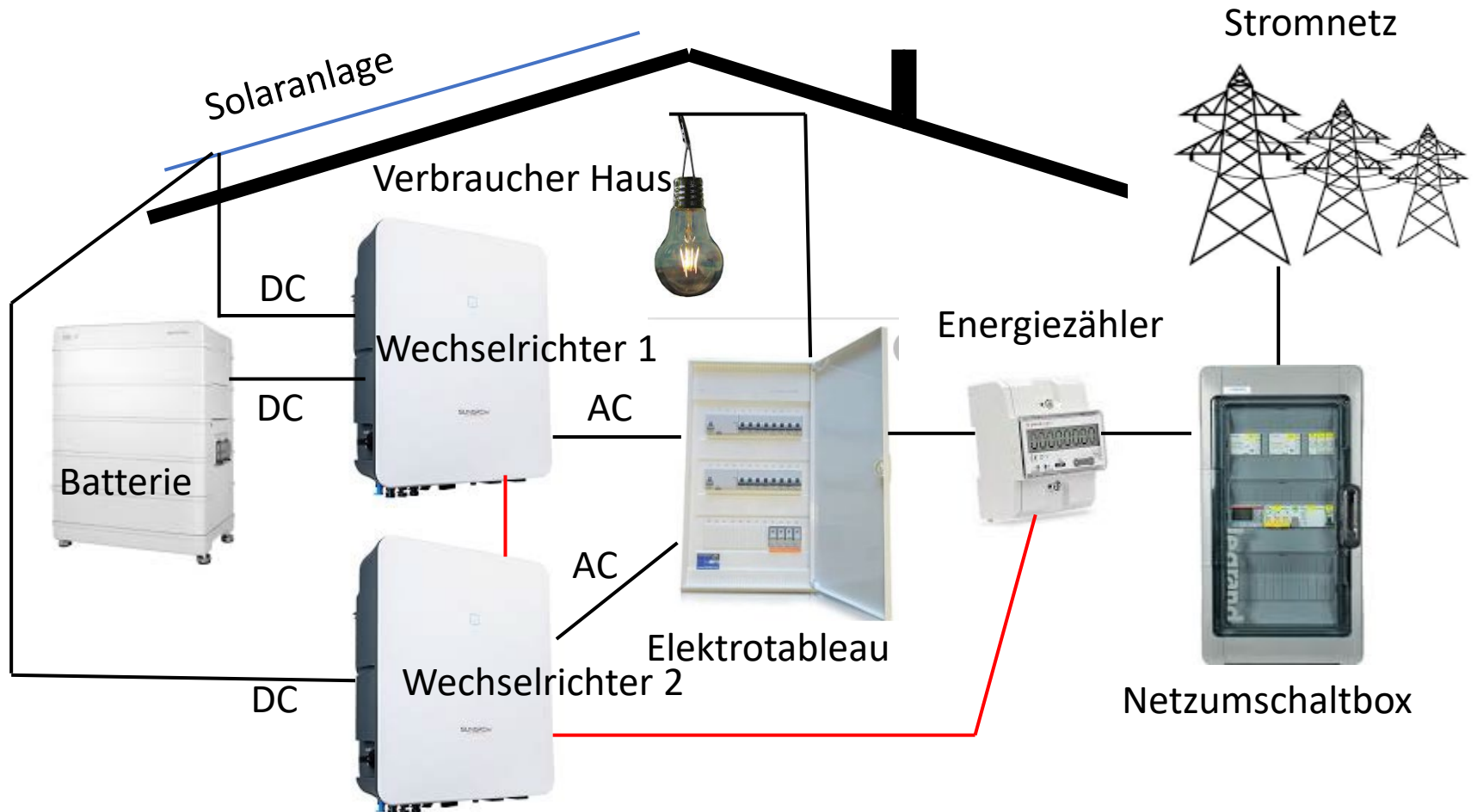
# Inhalt

- Grundlagen
- Solarspeicher zum Nachrüsten
- Speicher für die Steckdose
- DC Speicher für die Strangleitung
- Na anstatt Li Speicher
- Bidirektionales Laden
- Second Life Speicher

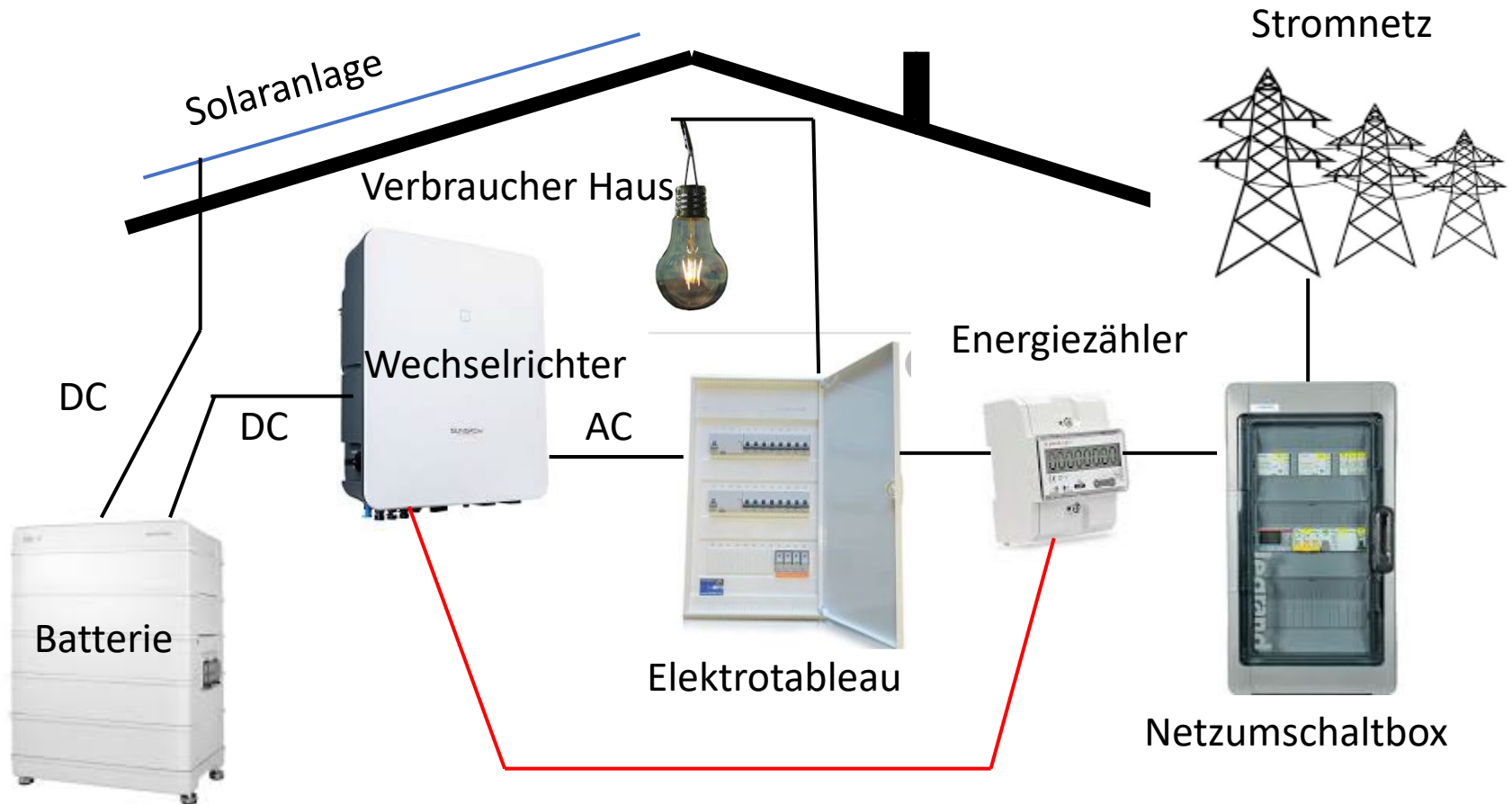
# Batterie mit kompatibelem WR



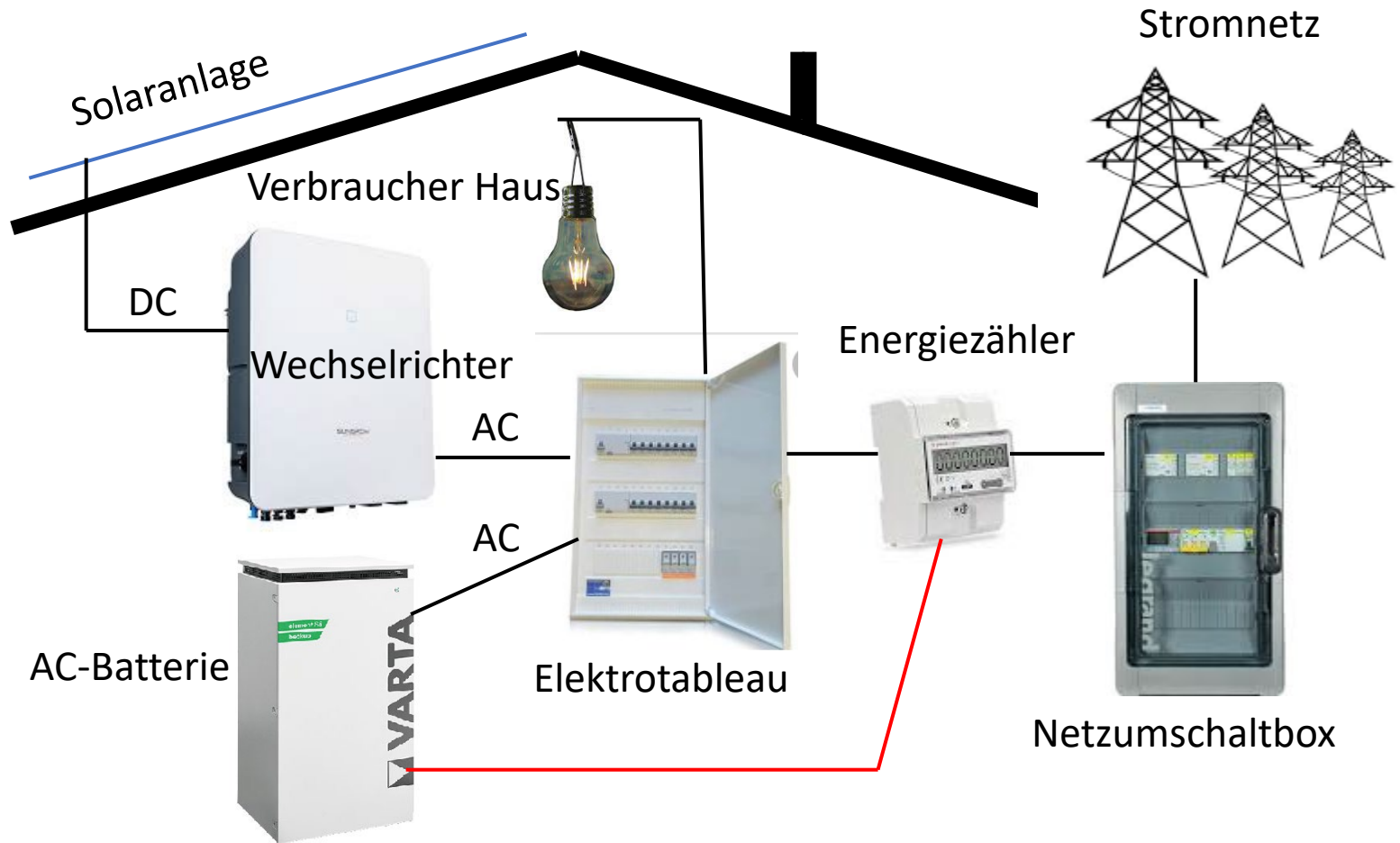
# Batterie mit 2 Wechselrichtern



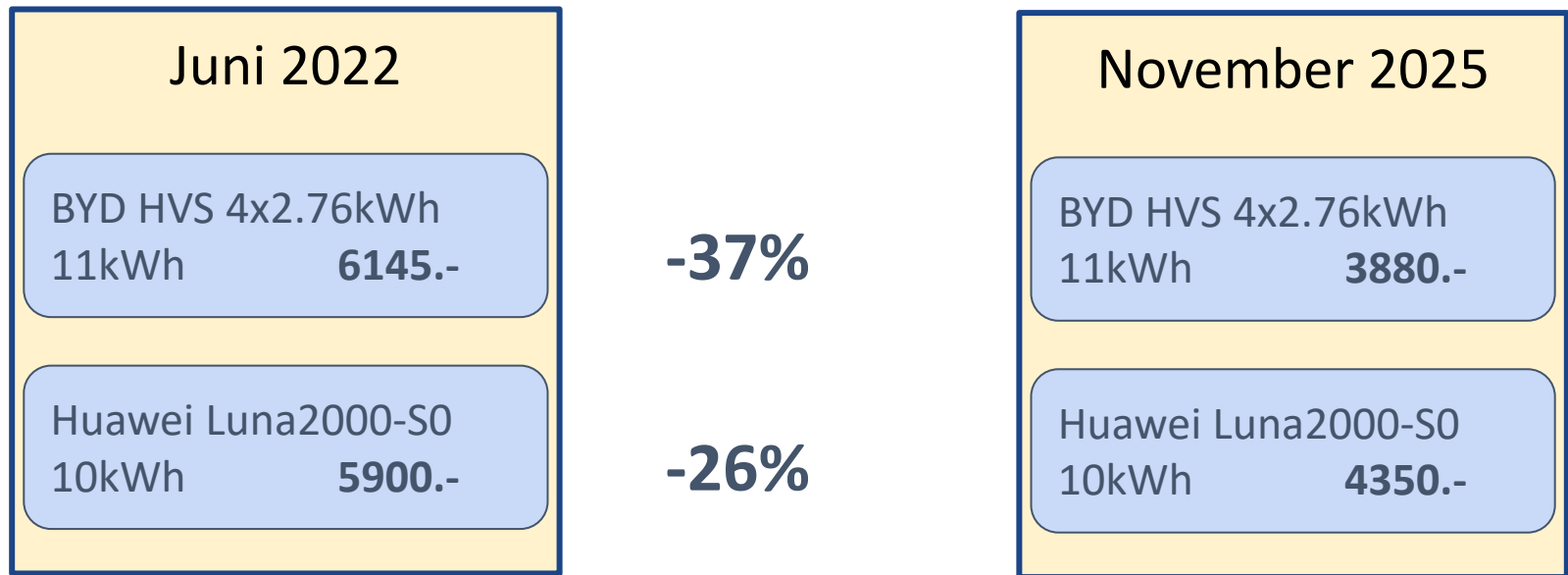
# Batterie ohne kompatibelem WR



# Batterie ohne kompatibelem WR



# Batteriespeicher Preisentwicklung



\*Preis im Grosshandel ohne MwSt. inkl. Recycling Taxe

# Batteriespeicher: Preiszusammensetzung

In Prozent	
Transport, Zwischenhandel	30%
Garantierückstellungen/Marge Hersteller	20%
Systemintegration	10%
Restliche Systemkomponenten	15%
Batteriezellen	25%
Total	100%

Lithium: Preis steigend  
Aktuelle Exportsubvention  
Batteriezellen China: 9%

# Parameter für Berechnungen

- 220 Zyklen pro Jahr
- 15 Jahre Lebensdauer
- Verlustleistung vernachlässigt
- D.h.  $R_p / \text{kWh} = \text{Preis} / \text{Speicherkapazität} / 15 / 220$
  
- Speicher: Preis im Grosshandel ohne MwSt mit Recycling Taxe
- Fertig installiert: Inkl. MwSt., inkl. Marge EWG Bern, inkl. Montage durch Techniker
- Installation: 500 CHF nur Speicher, 800 CHF inkl. WR Ersatz

# Varta Element 17.6 kWh

- Preis Speicher: 9'285 CHF
- Preis pro kWh: 530 CHF / kWh
- Preis WR 15 kW: nicht nötig!
- Fertig installiert: 11'500 CHF
- **Speicherkosten: 20 Rp / kWh**
- **Eine der wenigen AC Hausspeicher**



# Huawei Luna S1 13.8 kWh

- Preis Speicher: 5'779 CHF
- Preis pro kWh: 420 CHF / kWh
- Preis WR 15 kW: 1909 CHF
- Fertig installiert: 9'600 CHF
- **Speicherkosten: 21 Rp / kWh**
- **Mit kompatiblen WR: 16 Rp/ kWh**



# Huawei Luna S1 20.7 kWh

- Preis Speicher: 8'229 CHF
- Preis pro kWh: 400 CHF / kWh
- Preis WR 15 kW: 1909 CHF
- Fertig installiert: 12'400 CHF
- **Speicherkosten: 18 Rp / kWh**
- **Mit kompatiblen WR: 15 Rp/ kWh**



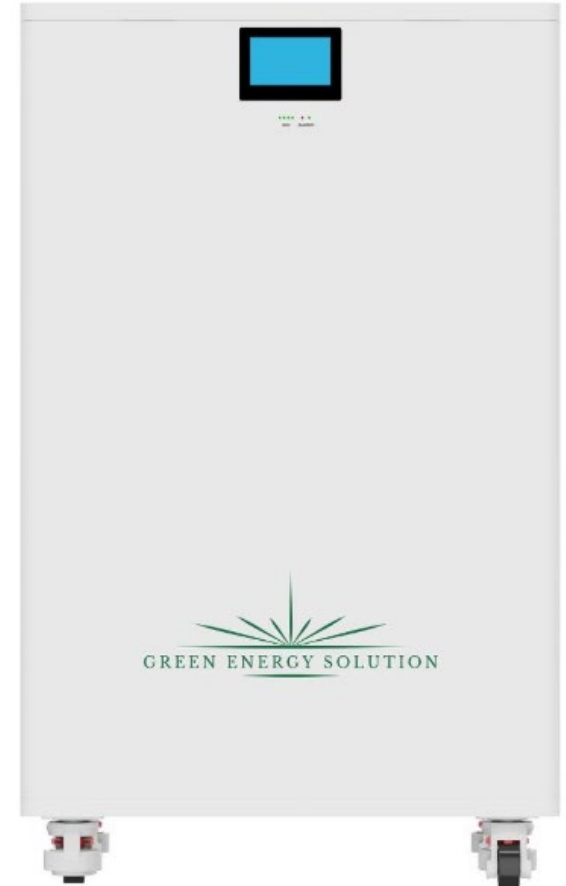
# Sungrow SBR192 19.2 kWh

- Preis Speicher: 5'899 CHF
- Preis pro kWh: 310 CHF / kWh
- Preis WR 15 kW: 2060 CHF
- Fertig installiert: 9'000 CHF
- **Speicherkosten: 16 Rp / kWh**
- **Mit kompatiblen WR: 11 Rp/ kWh**



# Solis + GSE 18.36 kWh

- Preis Speicher: 3'950 CHF
- Preis pro kWh: 215 CHF / kWh
- Preis WR 15 kW: 1963 CHF
- Fertig installiert: 7'600 CHF
- **Speicherkosten: 13 Rp / kWh**
- **Mit kompatibellem WR: 8 Rp/ kWh**



# Solis + Dyness Stack100 20.48 kWh

- Preis Speicher: 3'860 CHF
- Preis pro kWh: 188 CHF / kWh
- Preis WR 15 kW: 1963 CHF
- Fertig installiert: 7'500 CHF
- **Speicherkosten: 11 Rp / kWh**
- **Mit kompatibellem WR: 7 Rp/ kWh**



# Solis + Dyness Stack280 42.9 kWh

- Preis Speicher: 5'500 CHF
- Preis pro kWh: 128 CHF / kWh
- Preis WR 15 kW: 1963 CHF
- Fertig installiert: 9'100 CHF
- **Speicherkosten: 6 Rp / kWh**
- **Mit kompatiblen WR: 5 Rp/ kWh**



# Batteriepreise

Marke	Produkt	Kapazität	Preis (ohne MWSt und vRG)	Preis/kWh
Goodwe	Lynx D 20-10	20	CHF 4303	CHF 215
Huawei	LUNA2000-21-S1	20.7	CHF 7610	CHF 367
Fronius	Reserva 15.8	15.8	CHF 4595	CHF 290
BYD	Battery-Box HVB 20.7	20.7	CHF 6857	CHF 332
SolarEdge	HOME BATTERY 23 kWh	23	CHF 7630	CHF 331
SOFAR	BTS 5 (4x)	20	CHF 5716	CHF 286

Preise div. Webshops 17.11.2025

# Steckdosenbatterie: Zendure Solar Flow 17.28 kWh

- Preis Speicher: 4'327 CHF \*
- Preis pro kWh: 250 CHF / kWh
- Fertig installiert: 4'327 CHF  
Smartmeter muss aber installiert werden !
- **Speicherkosten: 8 Rp / kWh**

\*inkl. MwSt und Versand inkl. vRG



- Gesamtsortiment
- Baumarkt + Garten
- Elektrobedarf
- Stromerzeugung
  - Laderegler
  - Power Station
  - Power Station Zubehör
  - Solaranlage
  - Solarpanel
  - Spannungswandler
  - Stromgenerator
  - Stromspeicher**
  - Versorgungsbatterie
  - Zubehör Solarenergie

[Gesamtsortiment](#) > [Baumarkt + Garten](#) > [Elektrobedarf](#) > [Stromerzeugung](#) > [Stromspeicher](#) > Zendure SolarFlow 2400 AC



**4327.01**  
**Zendure SolarFlow  
2400 AC**

Bewertungen  
★★★★★ 1

Marke  
[Mehr von Zendure](#)

● Zwischen Do, 27.11. und Fr, 28.11. geliefert  
8 Stück an Lager beim Drittanbieter

Angebot von   
[Eldar Store CH](#)

In den Warenkorb

# Zendure SolarFlow 2400 AC

- AC Speicherbatterie
- Leistung: 2400 VA laden/entladen, an Steckdose in der Schweiz erlaubt 600 VA
- 1 - 6 Batteriemodule à 2.9 kWh, max 17.4 kWh
- Notstromsteckdose an der Batterie 2400 VA
- Kann direkt in Steckdose eingesteckt werden!
- Smartmeter:
  - Zendure Smartmeter 3CT
  - Shelly 3EM
  - Zendure optischer Sensor für EW Zähler

# Schéma électrique

Batterie AC-12 kWh

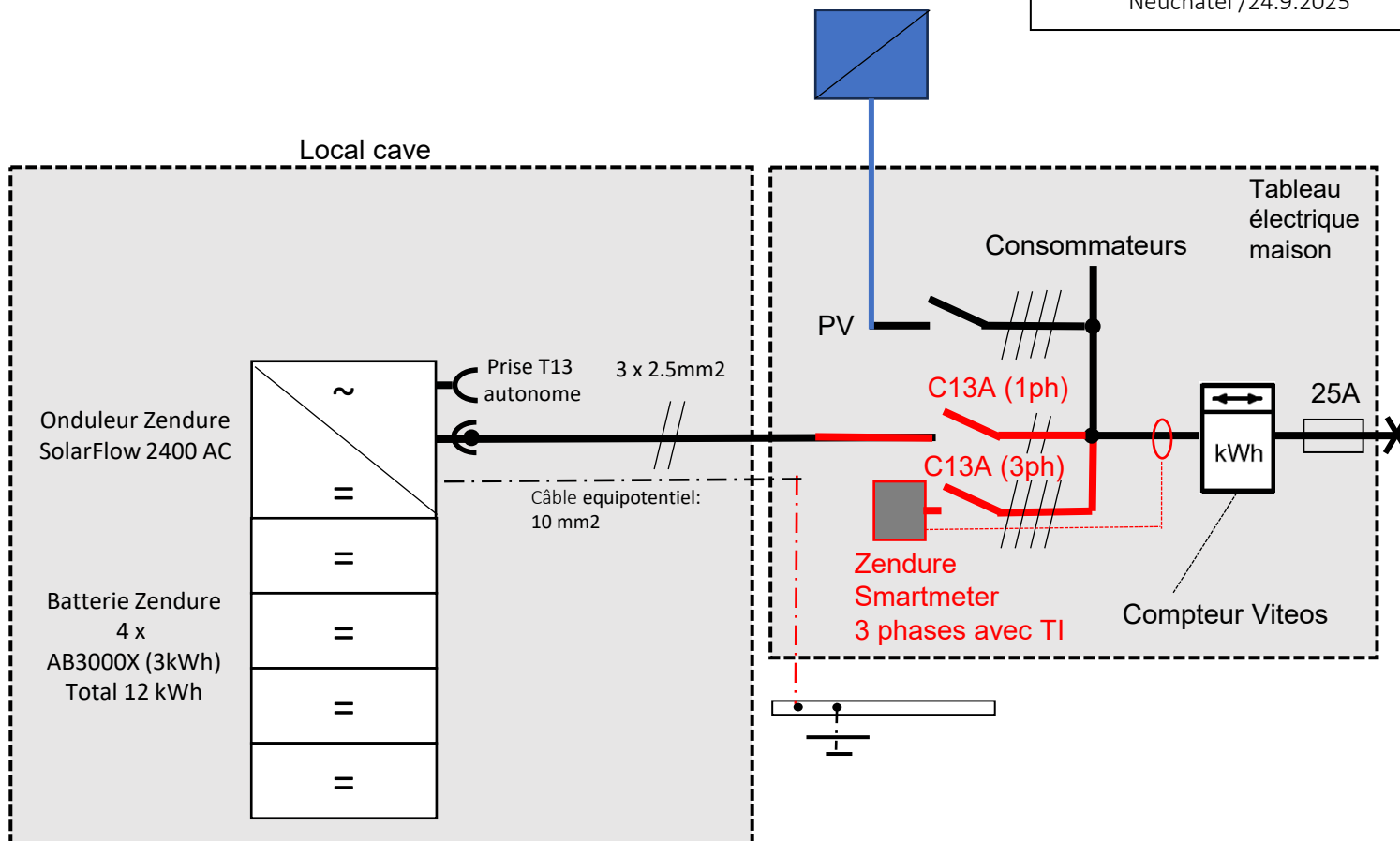
Patrick Erard

Les Allées 15

2300 La Chaux-de-Fonds

Solar2000 Sàrl / D.Fischer

Neuchâtel / 24.9.2025

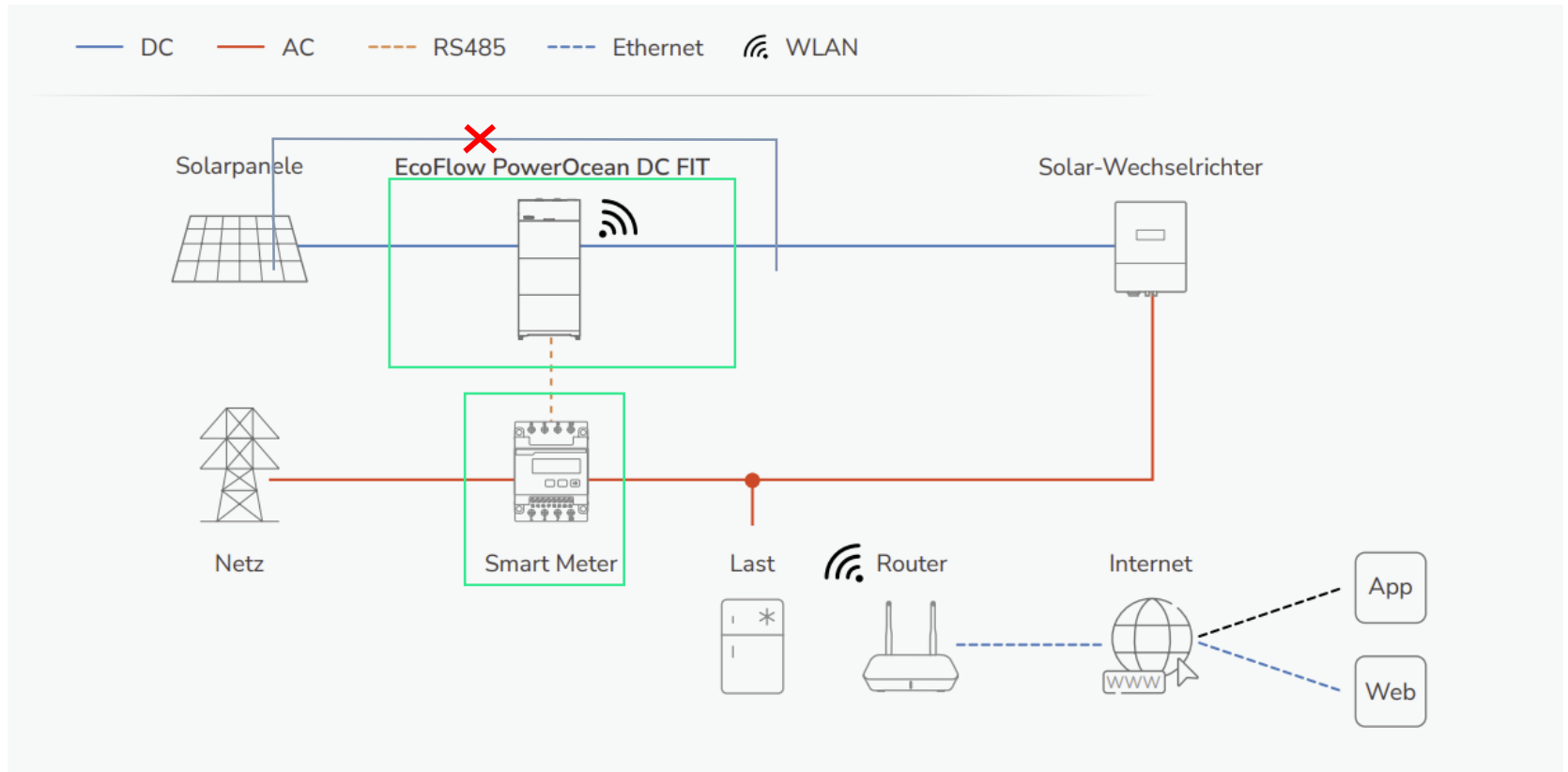


# Eco Flow DC Fit 15.3 kWh

- Preis Speicher: 6'964 CHF
- Preis pro kWh: 455 CHF / kWh
- Preis WR 15 kW: nicht nötig!
- Fertig installiert: 8'300 CHF
- **Speicherkosten: 16 Rp / kWh**



# Ecoflow DC FIT (5/10/15 kWh)



Preis (ohne MWSt und Versand): CHF 6964 (CHF 464/kWh) (voltaikshop.ch)

# Salzstrom R2 13.5 kWh

- Preis Speicher: 7'950 CHF
- Preis pro kWh: 590 CHF / kWh
- Preis WR 12 kW: 2350 CHF
- Fertig installiert: 12'800 CHF
- **Speicherkosten: 29 Rp / kWh**
- **Mit kompatiblen WR: 20 Rp/ kWh**
- Verkauft von EWG Ost (Eli Senn)



# Natrium-Ionen Batterien

≠ «Salzbatterie»

The image shows a periodic table of elements. The element Sodium (Na) is highlighted with a red box. A blue arrow points from the left towards the Na box. The table includes element symbols, names, atomic numbers, and atomic weights. The layout is standard, with groups 1-18 and periods 1-7. The f-block elements (lanthanides and actinides) are shown below the main table.

1																	18	
1	H																	He
2	Li	Be											B	C	N	O	F	Ne
3	Li	Be											B	C	N	O	F	Ne
4	K	Ca	Sc	Ti	V	Cr	Mn	Fe	Co	Ni	Cu	Zn	Ga	Ge	As	Se	Br	Kr
5	Rb	Sr	Y	Zr	Nb	Mo	Tc	Ru	Rh	Pd	Ag	Cd	In	Sn	Sb	Te	I	Xe
6	Cs	Ba	57 bis 71	Hf	Ta	W	Re	Os	Ir	Pt	Au	Hg	Tl	Pb	Bi	Po	At	Rn
7	Fr	Ra	89 bis 103	Rf	Db	Sg	Bh	Hs	Mt	Ds	Rg	Cn	Nh	Fl	Mc	Lv	Ts	Og
	La	Ce	Pr	Nd	Pm	Sm	Eu	Gd	Tb	Dy	Ho	Er	Tm	Yb	Lu			
	Ac	Th	Pa	U	Np	Pu	Am	Cm	Bk	Cf	Es	Fm	Md	No	Lr			

# Vorteile / Nachteile

- Keine kritischen Rohstoffe = ökologischer
- Tiefere Brandgefahr
- Etwas schwerer und grösser (ca. + 30-50%)
- Schnellere Ladung möglich
- Langlebigkeit: ca. 10'000 Zyklen
- Funktioniert auch bei  $-30^{\circ}\text{C}$ ! Kann draussen betrieben werden!
- Einfacher zu recyceln
- Eher für stationäre als mobile Anwendungen geeignet

# Bidirektionales Laden E-Auto

- Auto muss kompatibel sein.
- Bidirektional ist nicht gleich Bidirektional
  - V2L (Vehicle to Load): Im Auto befindet sich eine Steckdose.
  - V2H (Vehicle to Home): Das Auto gibt Strom ans Haus ab.
  - V2G (Vehicle to Grid): Das Auto gibt Strom ins öffentliche Netz ab.
- Das Auto muss tagsüber geladen werden können.
- Link zu bidirektionalen Wallboxen: <https://www.e-mobileo.de/v2g-und-v2h-wallboxen-fuer-bidirektionales-laden/>

# Sigenergy bidirektionale DC-Ladestation 12/25 kW



Modell 12 kW

**CHF 1'495.00\***  
pro Stück

● 11 Stück auf Lager, mehr ab: 19.01.2026

# Alternative Speicher

- Second Life Speicher ([www.upvolt.ch](http://www.upvolt.ch), [www.kyburzswitzerland.ch](http://www.kyburzswitzerland.ch), [www.modual.ch](http://www.modual.ch) )

# Solis + Modual 23 kWh

- Preis Speicher: 7'825CHF
- Preis pro kWh: 340 CHF / kWh
- Preis WR 15 kW: 1963 CHF
- Fertig installiert: 12'000 CHF
- **Speicherkosten: 16 Rp / kWh**
- **Mit kompatiblen WR: 12 Rp/ kWh**





# Danke für die Aufmerksamkeit!